

WILO SE  
 Nortkirchenstr. 100  
 D 44263 Dortmund  
 telefon 0231/4102-0  
 telefax 0231/4102-7363

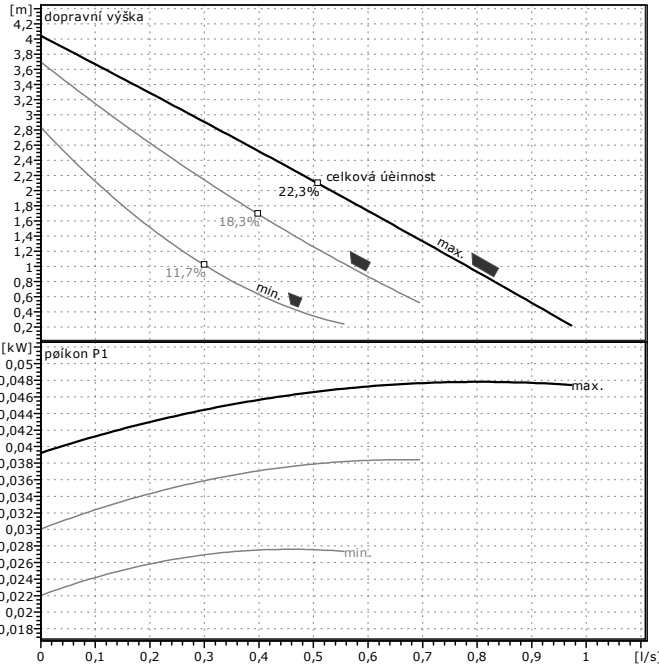
**Star-ST 25/4**  
 zařízení: Solar thermic pump



zákazník  
 Zákazník č.  
 kontaktní osoba  
 referent

projekt  
 projekt e.  
 poz. Č.  
 Umístění

strana 1 / 1  
 datum 24.05.2009



**zadání provozních hodnot**

prutok	0	l/s
dopravní výška	0	m
doprovované médium		
teplota kapaliny	0	K
hustota	998,3	kg/m <sup>3</sup>
kinematická viskozita	1,005	mm <sup>2</sup> /s
tlak páry	0	kPa

**údaje o eerpadle**

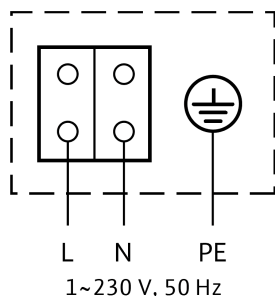
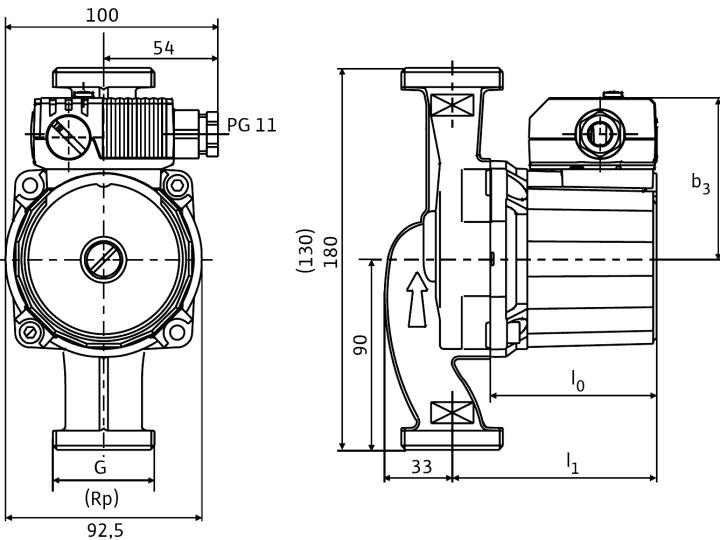
Výrobek	WILO
typ	Star-ST 25/4
druh zařízení	samostatné čerpadlo
jmenovitý tlak	PN10
min. teplota kapaliny	263 K
max. teplota kapaliny	383 K

**hydraulické údaje (provozní bod)**

prutok		l/s
dopravní výška		m
otáčky	2200	1/min
NPSH	0	m
průměr obehného kola	0	mm

**materiály / hřídelové tesnení**

teleso	legovaná šedá litina GG 20 - katalan
obehné kolo	polypropylén
hřídel	ušlechtilá ocel (X 40 Cr 13)
ložisko	grafit



**rozměry**

		mm				
I0	79					
b3	73					
I2	97					
Rp	Rp1					
G	1 1/2"					

sací strana	Rp 1/G 1/ 1P/10
výtlač	Rp 1/G 1/ 1P/10
hmotnost	2,4 kg

**motorové údaje**

jmenovitý výkon P2	0,017	kW
jmenovité otáčky	2200	1/min
jmenovité napití	1~230 V, 50 Hz	
max. poíkon	0,21	A
druh krytí	IP 44	
poípustná tolerance napití	+/- 10%	

eíslo druhu zboží standardního pro 4050265